

## ОБОРУДОВАНИЕ ДЛЯ КРУГЛЫХ КАНАЛОВ

### Вентилятор WNK 100/1



- Прочный лёгкий пластиковый корпус, имеющий эстетичный внешний вид, не подвергающийся коррозии, а также более эффективно снижающий шум по сравнению с традиционным стальным корпусом.
- Однофазные асинхронные двигатели с внешним ротором и назад загнутыми лопатками.
- Надёжная защита от перегрева электродвигателя вентилятора при помощи встроенных термодатчиков с автоматическим перезапуском.
- Регулирование оборотов изменением подаваемого напряжения.
- Рабочий диапазон температуры воздуха: от  $-40$  до  $+40^{\circ}\text{C}$ .
- Монтаж в любом положении с помощью быстроразъёмных хомутов и кронштейнов для потолочного или стенового крепления.
- **Основные технические данные:**  
Число оборотов двигателя: 2450 мин<sup>-1</sup>.  
Напряжение: 220 В.  
Максимальная мощность: 60 Вт.  
Максимальный ток: 0,27 А.

### Вентилятор WNK 125/1

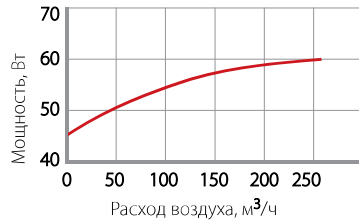
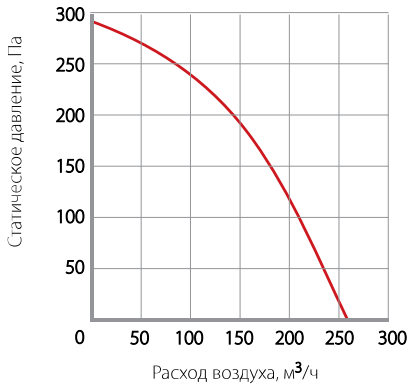


- Прочный лёгкий пластиковый корпус, имеющий эстетичный внешний вид, не подвергающийся коррозии, а также более эффективно снижающий шум по сравнению с традиционным стальным корпусом.
- Однофазные асинхронные двигатели с внешним ротором и назад загнутыми лопатками.
- Надёжная защита от перегрева электродвигателя вентилятора при помощи встроенных термодатчиков с автоматическим перезапуском.
- Регулирование оборотов изменением подаваемого напряжения.
- Рабочий диапазон температуры воздуха: от  $-40$  до  $+40^{\circ}\text{C}$ .
- Монтаж в любом положении с помощью быстроразъёмных хомутов и кронштейнов для потолочного или стенового крепления.
- **Основные технические данные:**  
Число оборотов двигателя: 2450 мин<sup>-1</sup>.  
Напряжение: 220 В.  
Максимальная мощность: 71 Вт.  
Максимальный ток: 0,33 А.

### Вентилятор WNK 160/1

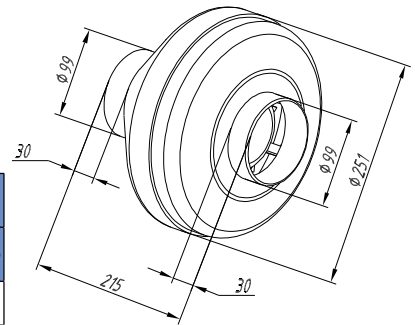


- Прочный лёгкий пластиковый корпус, имеющий эстетичный внешний вид, не подвергающийся коррозии, а также более эффективно снижающий шум по сравнению с традиционным стальным корпусом.
- Однофазные асинхронные двигатели с внешним ротором и назад загнутыми лопатками.
- Надёжная защита от перегрева электродвигателя вентилятора при помощи встроенных термодатчиков с автоматическим перезапуском.
- Регулирование оборотов изменением подаваемого напряжения.
- Рабочий диапазон температуры воздуха: от  $-40$  до  $+40^{\circ}\text{C}$ .
- Монтаж в любом положении с помощью быстроразъёмных хомутов и кронштейнов для потолочного или стенового крепления.
- **Основные технические данные:**  
Число оборотов двигателя: 2550 мин<sup>-1</sup>.  
Напряжение: 220 В.  
Максимальная мощность: 105 Вт.  
Максимальный ток: 0,48 А.

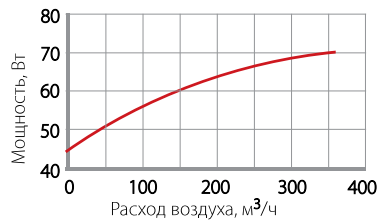
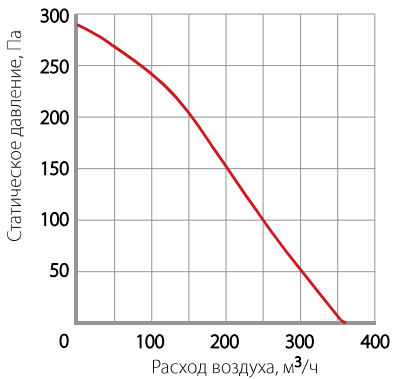


Режим работы	Уровень звука [Lpa, дБА]	Уровень звуковой мощности [Lpa, дБА] в октавных полосах частот [Гц]							
		63	125	250	500	1000	2000	4000	8000
Шум на нагнетании	67	50,0	54,0	61,0	62,0	62,0	56,0	50,0	35,0
Шум через корпус	47	28,0	32,0	36,0	36,0	42,0	40,0	41,0	34,0

Условия испытаний: Pn=200 Па

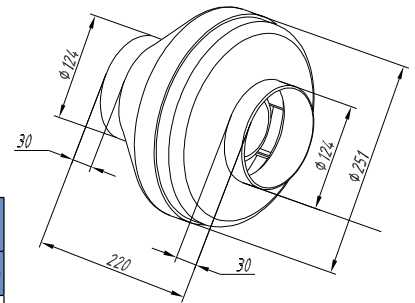


Масса: 1,95 кг  
Все размеры даны в мм

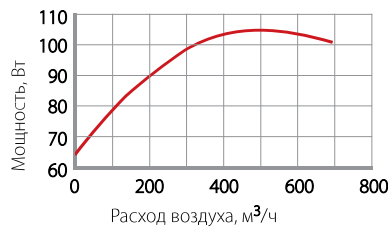
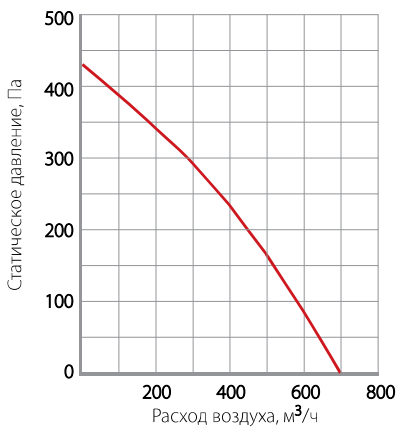


Режим работы	Уровень звука [Lpa, дБА]	Уровень звуковой мощности [Lpa, дБА] в октавных полосах частот [Гц]							
		63	125	250	500	1000	2000	4000	8000
Шум на нагнетании	68	48,0	53,0	59,0	64,0	62,0	60,0	53,0	37,0
Шум через корпус	47	30,0	33,0	36,0	36,0	41,0	40,0	42,0	35,0

Условия испытаний: Pn=180 Па

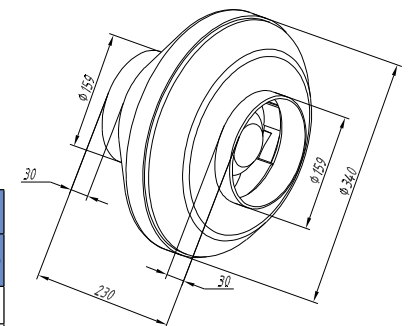


Масса: 2,35 кг  
Все размеры даны в мм



Режим работы	Уровень звука [Lpa, дБА]	Уровень звуковой мощности [Lpa, дБА] в октавных полосах частот [Гц]							
		63	125	250	500	1000	2000	4000	8000
Шум на нагнетании	70	44,0	53,0	62,0	66,0	66,0	57,0	58,0	42,0
Шум через корпус	54	32,0	35,5	39,5	43,5	49,5	46,5	47,5	34,5

Условия испытаний: Pn=310 Па



Масса: 3,70 кг  
Все размеры даны в мм

## ОБОРУДОВАНИЕ ДЛЯ КРУГЛЫХ КАНАЛОВ

### Вентилятор WNK 200/1



- Прочный лёгкий пластиковый корпус, имеющий эстетичный внешний вид, не подвергающийся коррозии, а также более эффективно снижающий шум по сравнению с традиционным стальным корпусом.
  - Однофазные асинхронные двигатели с внешним ротором и назад загнутыми лопатками.
  - Надёжная защита от перегрева электродвигателя вентилятора при помощи встроенных термоконтактов с автоматическим перезапуском.
  - Регулирование оборотов изменением подаваемого напряжения.
  - Рабочий диапазон температуры воздуха: от  $-40$  до  $+40^{\circ}\text{C}$ .
  - Монтаж в любом положении с помощью быстроразъёмных хомутов и кронштейнов для потолочного или стенового крепления.
- Основные технические данные:**  
Число оборотов двигателя: 2600 мин<sup>-1</sup>.  
Напряжение: 220 В.  
Максимальная мощность: 157 Вт.  
Максимальный ток: 0,72 А.

### Вентилятор WNK 250/1

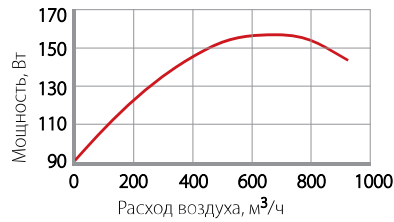
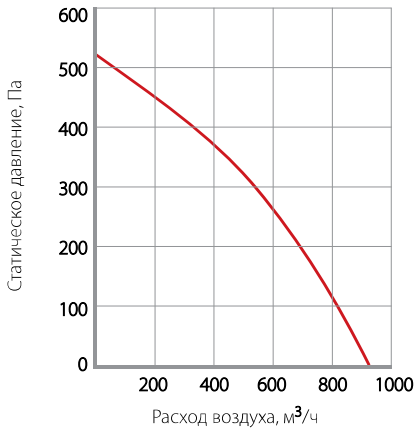


- Прочный лёгкий пластиковый корпус, имеющий эстетичный внешний вид, не подвергающийся коррозии, а также более эффективно снижающий шум по сравнению с традиционным стальным корпусом.
  - Однофазные асинхронные двигатели с внешним ротором и назад загнутыми лопатками.
  - Надёжная защита от перегрева электродвигателя вентилятора при помощи встроенных термоконтактов с автоматическим перезапуском.
  - Регулирование оборотов изменением подаваемого напряжения.
  - Рабочий диапазон температуры воздуха: от  $-40$  до  $+40^{\circ}\text{C}$ .
  - Монтаж в любом положении с помощью быстроразъёмных хомутов и кронштейнов для потолочного или стенового крепления.
- Основные технические данные:**  
Число оборотов двигателя: 2 500 мин<sup>-1</sup>.  
Напряжение: 220 В.  
Максимальная мощность: 230 Вт.  
Максимальный ток: 1,05 А.

### Вентилятор WNK 315/1

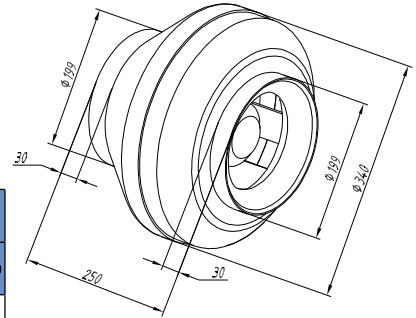


- Прочный лёгкий пластиковый корпус, имеющий эстетичный внешний вид, не подвергающийся коррозии, а также более эффективно снижающий шум по сравнению с традиционным стальным корпусом.
  - Однофазные асинхронные двигатели с внешним ротором и назад загнутыми лопатками.
  - Надёжная защита от перегрева электродвигателя вентилятора при помощи встроенных термоконтактов с автоматическим перезапуском.
  - Регулирование оборотов изменением подаваемого напряжения.
  - Рабочий диапазон температуры воздуха: от  $-40$  до  $+40^{\circ}\text{C}$ .
  - Монтаж в любом положении с помощью быстроразъёмных хомутов и кронштейнов для потолочного или стенового крепления.
- Основные технические данные:**  
Число оборотов двигателя: 2500 мин<sup>-1</sup>.  
Напряжение: 220 В.  
Максимальная мощность: 295 Вт.  
Максимальный ток: 1,34 А.

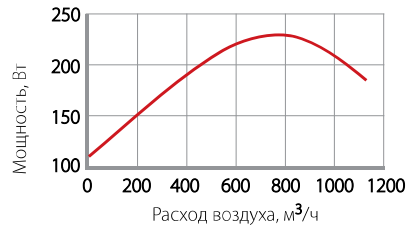
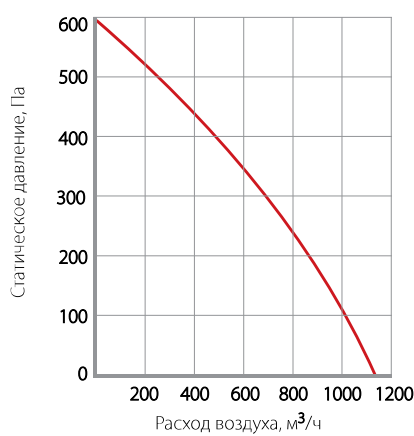


Режим работы	Уровень звука [L <sub>ра</sub> , дБА]	Уровень звуковой мощности [L <sub>раi</sub> , дБА] в октавных полосах частот [Гц]							
		63	125	250	500	1000	2000	4000	8000
Шум на нагнетании	69	48,0	57,0	62,0	65,0	61,0	57,0	55,0	47,0
Шум через корпус	53	39,0	40,2	39,2	41,2	47,2	46,2	46,2	38,2

Условия испытаний: P<sub>п</sub>=355 Па

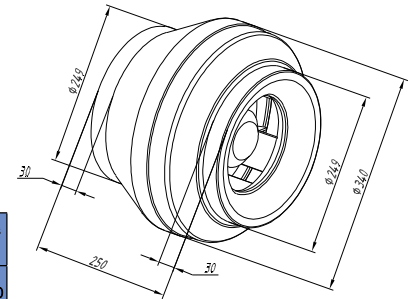


Масса: 4,90 кг  
Все размеры даны в мм

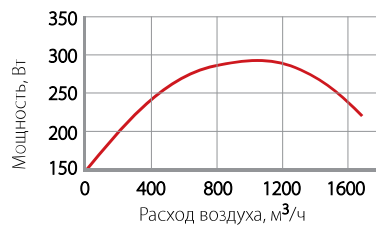
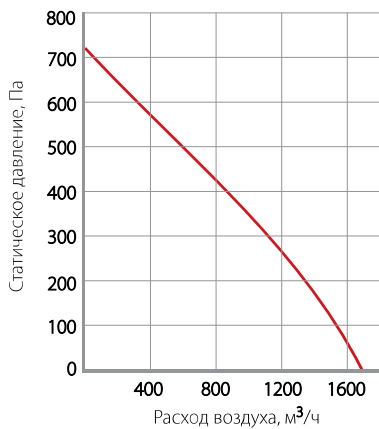


Режим работы	Уровень звука [L <sub>ра</sub> , дБА]	Уровень звуковой мощности [L <sub>раi</sub> , дБА] в октавных полосах частот [Гц]							
		63	125	250	500	1000	2000	4000	8000
Шум на нагнетании	70	48,0	56,0	61,0	65,0	64,0	63,0	60,0	53,0
Шум через корпус	53	33,0	36,0	40,0	43,0	48,0	47,0	46,0	38,0

Условия испытаний: P<sub>п</sub>=380 Па

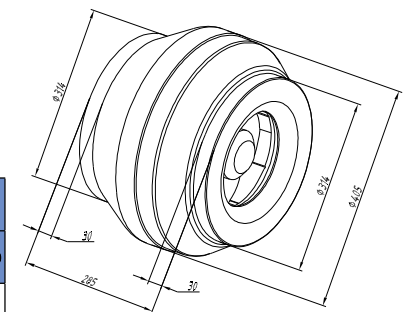


Масса: 5,30 кг  
Все размеры даны в мм



Режим работы	Уровень звука [L <sub>ра</sub> , дБА]	Уровень звуковой мощности [L <sub>раi</sub> , дБА] в октавных полосах частот [Гц]							
		63	125	250	500	1000	2000	4000	8000
Шум на нагнетании	70	46,0	54,0	58,0	63,0	63,0	67,0	59,0	57,0
Шум через корпус	55	36,0	38,0	40,0	46,0	49,0	50,0	46,0	38,0

Условия испытаний: P<sub>п</sub>=355 Па



Масса: 5,70 кг  
Все размеры даны в мм